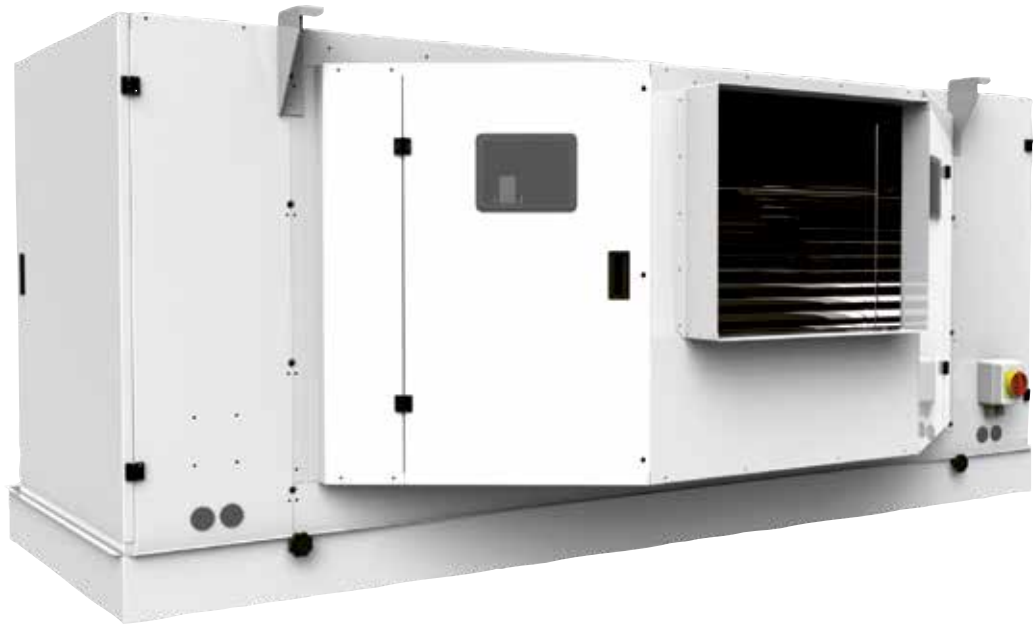


UTE 12A | 15A | 18A



CENTRIFUGAL EVAPORATOR UNIT

CONSTRUCTION CHARACTERISTICS

- ~ 16 mm O.D. seamless copper tube expanded into aluminium fins. Stainless steel tube on request
- ~ casing in white pre-coated aluminium and galvanized steel or stainless steel on request
- ~ centrifugal fans with galvanized steel casing. High-efficiency EC motors powered at 400V/3F/50-60Hz
- ~ speed regulation via 0-10 VDC signal. High residual static pressure available
- ~ on request: prefiltering air system, acoustic treatment, protective treatment of coils and brine mode use

DEFROST

- ~ AIR: "A" without defrost system
- ~ WATER: "W" by means of sparge pipe
- ~ ELECTRIC: "E" stainless steel sheathed electric heaters, vulcanized terminals, connected at 400V into a water resistant junction box
- ~ SPECIAL: compound defrost + electric, hot gas defrost

SERIE EVAPORATORI CENTRIFUGHI

CARATTERISTICHE COSTRUTTIVE

- ~ batteria realizzata con tubo di rame \varnothing 16mm ed aletta di alluminio. A richiesta realizzazione con tubo di acciaio inox
- ~ involucro in alluminio preverniciato e lamiera zincata bianca o inox su richiesta
- ~ ventilatori centrifughi con cassa in acciaio zincato. Motori EC ad alta efficienza alimentati a 400V/3F/50-60Hz
- ~ regolazione della velocità tramite segnale 0-10 VDC. Elevata pressione statica residua disponibile
- ~ sezionatori per ogni gruppo ventilato
- ~ possibilità di: filtraggio aria in ingresso alla batteria, insonorizzare per riduzione della rumorosità, trattamenti protettivi della batteria e funzionamento ad acqua glicolata

SBRINAMENTO

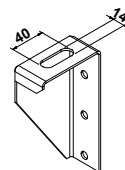
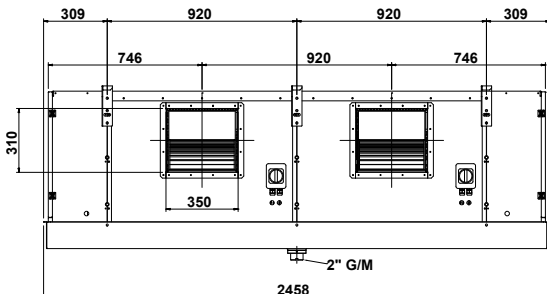
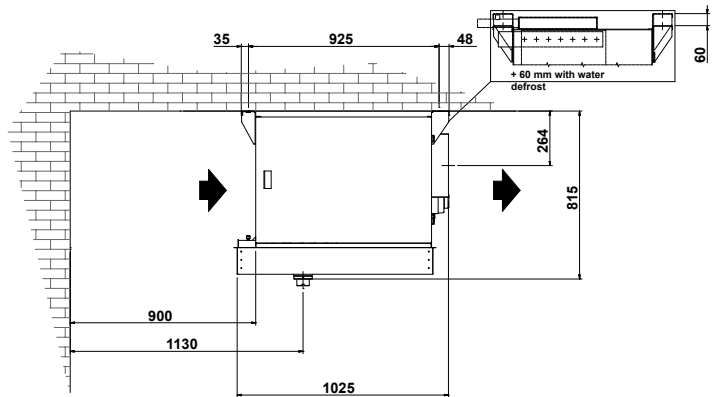
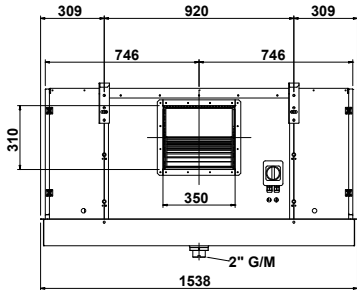
- ~ ARIA: "A" senza sistema di sbrinamento
- ~ ACQUA: "W" con sistema a pioggia
- ~ ELETTRICO: "E" a mezzo resistenze corazzate in acciaio inossidabile con terminali vulcanizzati. Le resistenze sono collegate in scatola di derivazione stagna con collegamento a stella per essere alimentate a 400V trifase, collegare il centro stella al neutro.
- ~ SPECIALE: misto acqua + elettrico, gas caldo in vari sistemi

EC MOTORS
AVAILABLE

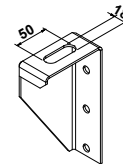
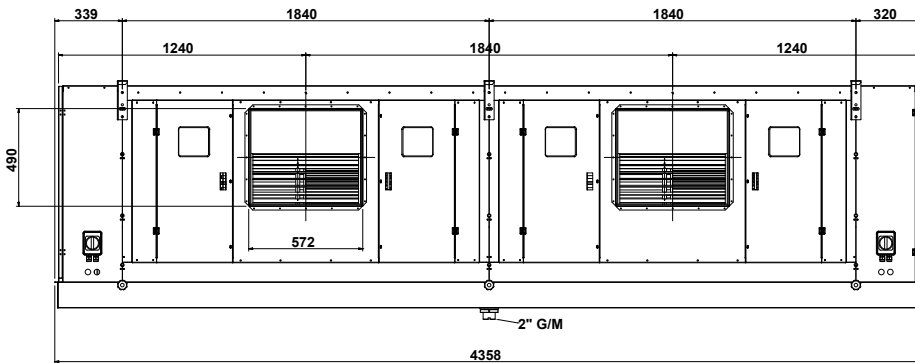
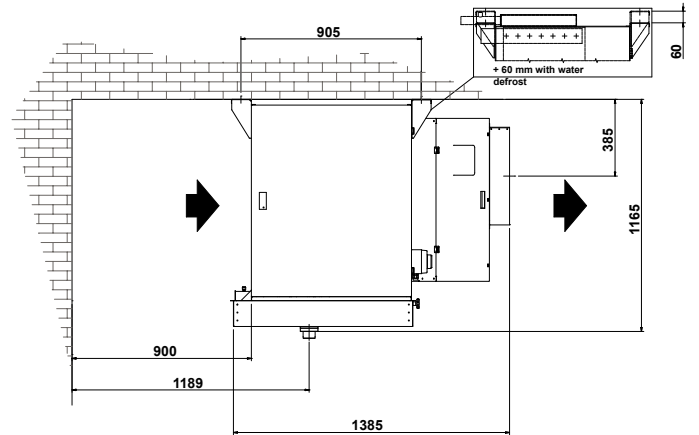
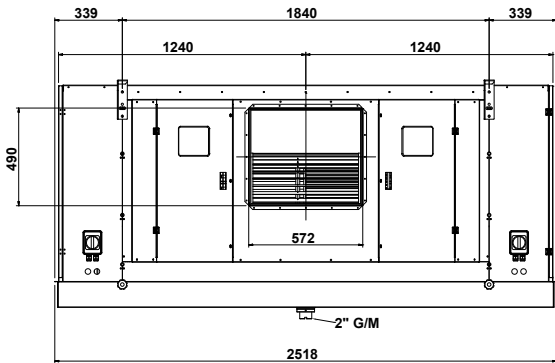
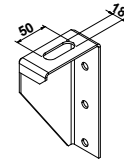
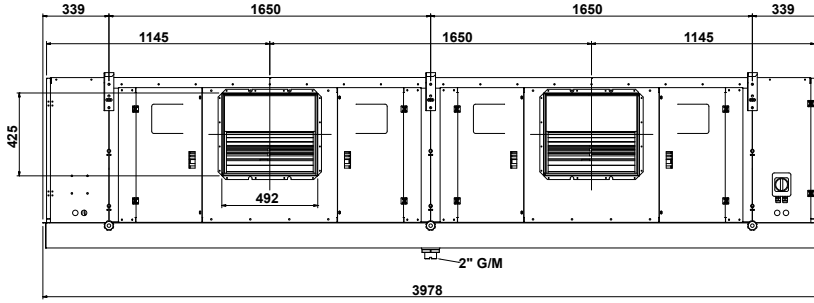
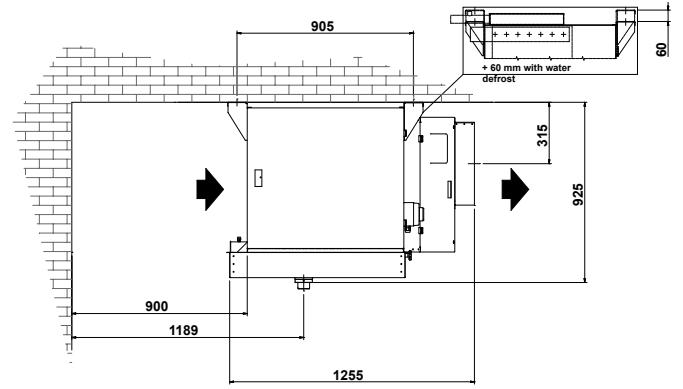
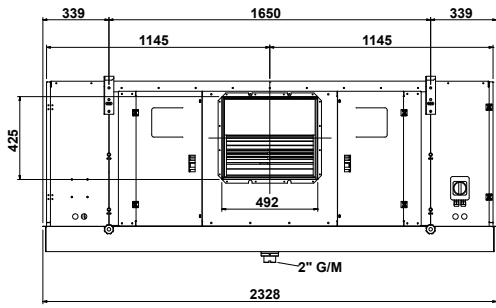


by
ebmpapst

Model Modello	Capacity Resa Tc=0°C DT 8K	Capacity Resa Tc=-25°C DT 6K	Air Flow Portata Aria	Air Throw Freccia Aria	Surface Superficie	Internal Volume Volume Interno	Motorfans Motoventilatori			Electrical Defrost Sbrinamento Elettrico		Water Defrost Sbrina- mento Acqua	Sound Pressure Pressione Sonora	Wei- ght Peso	Con- nections Connes- sioni	
	SC2	SC4					Tensione 400V/3F/50Hz			Standard	Enhanced					
							n°	W	A	rpm	kW(@ 230V/1F)					kW(@ 230V/1F)
UTE	kW	kW	m³/h	m	m²	dm³	n°	W	A	rpm	kW(@ 230V/1F)	kW(@ 230V/1F)	l/h	dB(A) @ 5m	kg	IN/OUT Ø mm
Fin Space - 4 mm																
UTEH 121 AP40F	14,77	9	6554	31,0	68	13	1	1000	4,20	1400	4	6,0	1720	67 / 5	157	16 / 28
UTEH 121 AP40H	17,53	11	6413	30,0	91	18	1	1000	4,20	1400	4	6,0	2320	66 / 5	166	22 / 35
UTEH 122 AP40F	30,41	19	13104	32,0	136	25	2	2000	8,40	1400	8	11,8	3440	71 / 5	290	28 / 42
UTEH 122 AP40H	35,57	22	12822	31,0	181	33	2	2000	8,40	1400	8	11,8	4600	70 / 5	307	35 / 42
UTEH 151 AP40H	26,49	16	12580	53,0	162	35	1	2200	8,50	960	10	13,9	4120	70 / 5	247	28 / 42
UTEH 151 AP40N	33,52	20	12177	52,0	243	52	1	2200	8,50	960	10	13,9	6200	69 / 5	280	28 / 54
UTEH 152 AP40H	54,39	32	25156	56,0	325	67	2	4400	17,00	960	21	27,4	8240	74 / 5	464	35 / 54
UTEH 152 AP40N	67,53	40	24345	54,0	487	100	2	4400	17,00	960	21	27,4	12360	73 / 5	530	35 / 76
UTEH 181 AP40H	40,52	24	20067	68,0	237	51	1	4000	12,00	960	12	15,7	6040	75 / 5	323	28 / 54
UTEH 181 AP40N	51,97	31	19608	66,0	355	77	1	4000	12,00	960	16	19,7	9040	74 / 5	370	35 / 54
UTEH 182 AP40H	82,14	48	40143	70,0	473	99	2	8000	24,00	960	23	31,1	12040	79 / 5	608	35 / 76
UTEH 182 AP40N	105,30	63	39221	69,0	710	148	2	8000	24,00	960	31	38,9	18040	78 / 5	702	35 / 76
Fin Space - 6 mm																
UTEH 121 AP60F	12,27	8	6606	31,0	45	13	1	1000	4,20	1400	4	6,0	1720	68 / 5	157	16 / 28
UTEH 121 AP60H	14,95	9	6485	31,0	60	18	1	1000	4,20	1400	4	6,0	2320	67 / 5	166	22 / 28
UTEH 122 AP60F	25,01	16	13213	32,0	91	25	2	2000	8,40	1400	8	11,8	3440	72 / 5	290	28 / 35
UTEH 122 AP60H	30,53	19	12967	32,0	121	33	2	2000	8,40	1400	8	11,8	4600	71 / 5	307	35 / 42
UTEH 151 AP60H	22,54	13	12681	54,0	108	35	1	2200	8,50	960	10	13,9	4120	71 / 5	247	35 / 76
UTEH 151 AP60N	29,29	18	12323	52,0	162	52	1	2200	8,50	960	10	13,9	6200	70 / 5	280	28 / 42
UTEH 152 AP60H	46,00	28	25366	56,0	216	67	2	4400	17,00	960	21	27,4	8240	75 / 5	464	35 / 54
UTEH 152 AP60N	59,05	36	24641	54,0	325	100	2	4400	17,00	960	21	27,4	12360	74 / 5	530	35 / 76
UTEH 181 AP60H	34,46	20	20183	68,0	158	51	1	4000	12,00	960	12	15,7	6040	76 / 5	323	28 / 54
UTEH 181 AP60N	45,02	27	19774	67,0	237	77	1	4000	12,00	960	16	19,7	9040	75 / 5	370	35 / 54
UTEH 182 AP60H	69,86	42	40361	71,0	316	99	2	8000	24,00	960	23	31,1	12040	80 / 5	608	35 / 76
UTEH 182 AP60N	91,35	55	39545	69,0	473	148	2	8000	24,00	960	31	38,9	18040	79 / 5	702	35 / 76
Fin Space - 8 mm																
UTEH 121 AP80F	10,53	7	6632	31,0	34	13	1	1000	4,20	1400	4	6,0	1720	69 / 5	157	16 / 28
UTEH 121 AP80H	12,97	8	6517	31,0	45	18	1	1000	4,20	1400	4	6,0	2320	68 / 5	166	22 / 28
UTEH 122 AP80F	21,59	13	13264	33,0	68	25	2	2000	8,40	1400	8	11,8	3440	73 / 5	290	28 / 35
UTEH 122 AP80H	26,55	16	13033	32,0	91	33	2	2000	8,40	1400	8	11,8	4600	72 / 5	307	35 / 42
UTEH 151 AP80H	19,62	12	12731	54,0	81	35	1	2200	8,50	960	10	13,9	4120	72 / 5	247	28 / 35
UTEH 151 AP80N	26,03	16	12389	53,0	122	52	1	2200	8,50	960	10	13,9	6200	71 / 5	280	28 / 42
UTEH 152 AP80H	39,56	24	25457	56,0	162	67	2	4400	17,00	960	21	27,4	8240	76 / 5	464	35 / 54
UTEH 152 AP80N	52,89	32	24774	55,0	243	100	2	4400	17,00	960	21	27,4	12360	75 / 5	530	35 / 54
UTEH 181 AP80H	29,89	18	20233	68,0	118	51	1	4000	12,00	960	12	15,7	6040	77 / 5	323	28 / 42
UTEH 181 AP80N	40,10	24	19852	67,0	178	77	1	4000	12,00	960	16	19,7	9040	76 / 5	370	35 / 54
UTEH 182 AP80H	60,74	37	40463	71,0	237	99	2	8000	24,00	960	23	31,1	12040	81 / 5	608	35 / 76
UTEH 182 AP80N	80,61	48	39705	70,0	355	148	2	8000	24,00	960	31	38,9	18040	80 / 5	702	35 / 76



UTE 12A



UTE 15A | UTE 18A